



# F7N-80

## 攻牙主軸頭

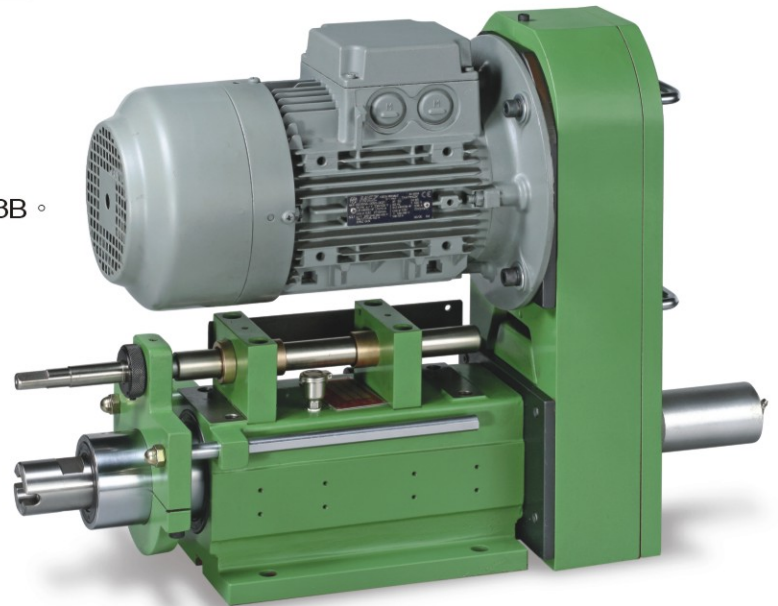
### ■ 規格

攻牙能力	M30(S45C)
總行程	80mm
加工螺紋導程範圍	0.7mm~2.5mm
重量	41kg
螺紋樣規潤滑	黃油
傳動輪方式	a. A2-DP $\phi$ 141    b. B2-DP $\phi$ 139
	c. HTD-8YU-58T    d. RS40-2列-35T

### ■ 消耗品

主軸軸承	a. 6008Zx3
	b. NT40主軸-6909ZZx2, 6008Zx1
皮帶輪軸承	6010Zx2, 6010LLx1
主軸油封	TC45-68-12x1, TC80-105-13x1

- 採精密研磨螺紋樣規，適合精密高之攻牙加工。
- 螺紋牙距，訂購時，請指定。
- 外裝式螺紋樣規，更換容易、快速。
- 裝配立式或臥式時，請注意各潤滑用油杯方向。
- 可裝配多軸頭攻牙加工，請指定使用F7N-80-MT3B。

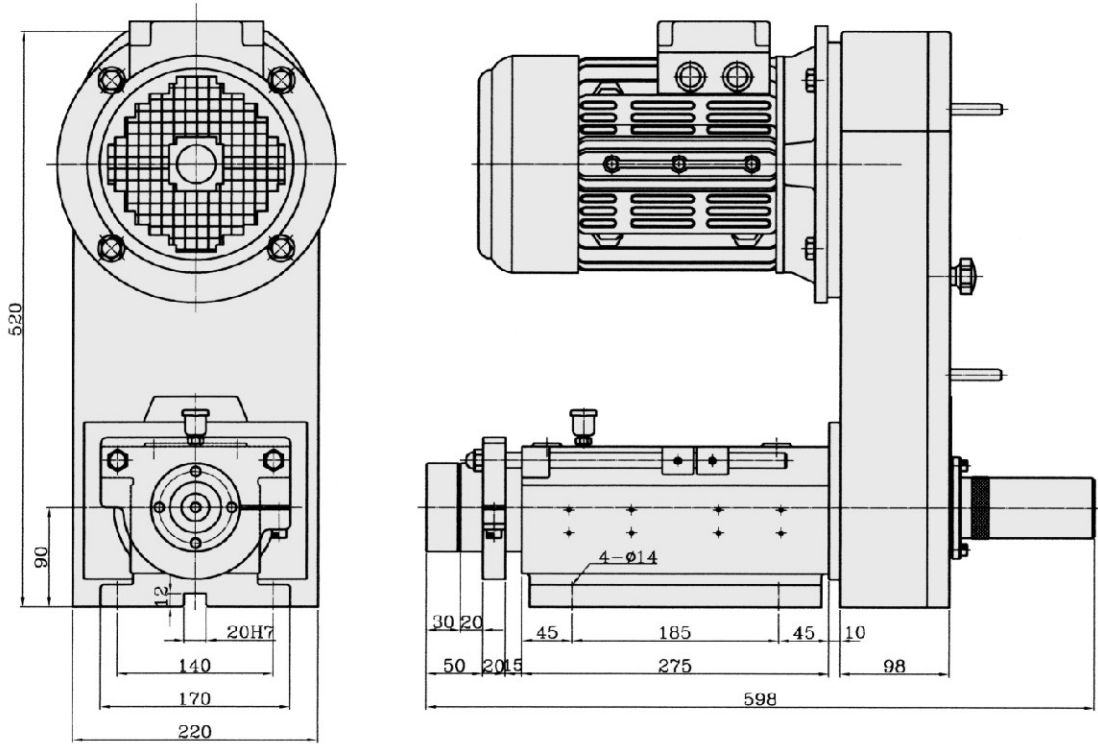




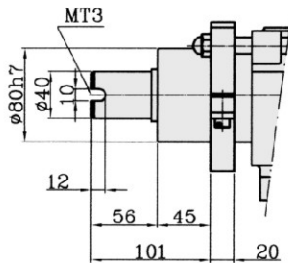
# F7N-80

# Tapping Unit

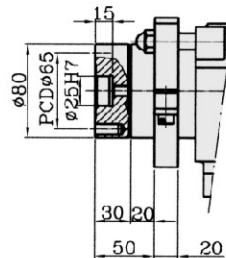
## 尺寸圖



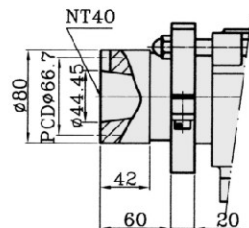
**F7N-80-MT3B多軸**



**F7N-80-FB30**



**F7N-80-NT40**



**F7N-80-AS32**

