



FD85-100

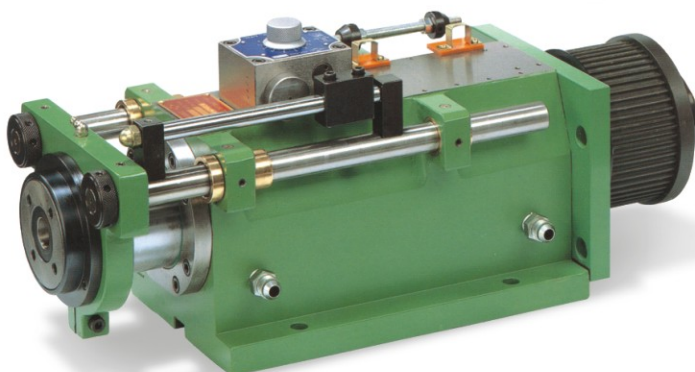
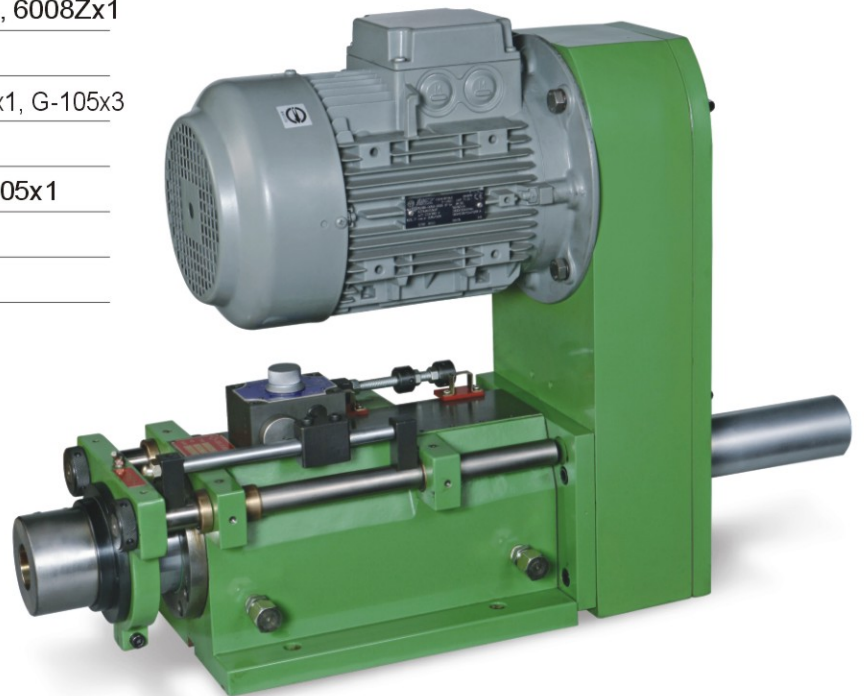
鑽孔主軸頭

■ 規格

| | |
|-------|---|
| 使用油壓 | 20~35kg/cm ² |
| 鑽孔能力 | φ40(S45C) |
| 流量控制閥 | FCC-G03-8 |
| 容許迴轉速 | 1,800rpm |
| 重 量 | 85kg, 150kg |
| 總 行 程 | 100mm |
| 油壓缸直徑 | φ110 |
| 油壓缸面積 | 前進71.2cm ² , 後退31.4cm ² |
| 推 力 | 1,420kg(使用壓力 20kg/cm ²) |

■ 消耗品

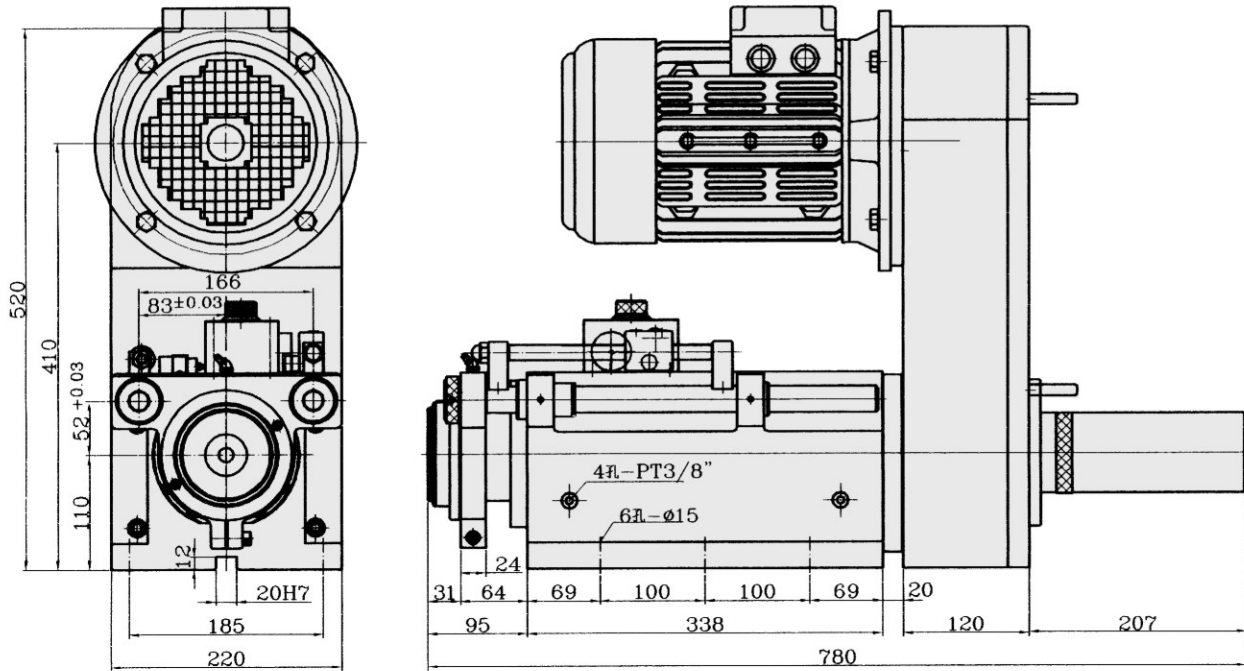
| | |
|--------|--|
| 主軸軸承 | 32009x1, 6009Zx1, 32008x1, 6008Zx1 |
| 皮帶輪軸承 | 6013Zx1, 51213x1 |
| 前蓋油封 | DH-90x1, P-90x1, USI-90-100-6x1, G-105x3 |
| 活塞油封 | P-100x2, G-65x1 |
| 後蓋油封 | P55x1, T601-55-65-6x1, G-105x1 |
| 氣缸套油封 | G-110x3 |
| 銅襯防塵油封 | DH-25x8 |



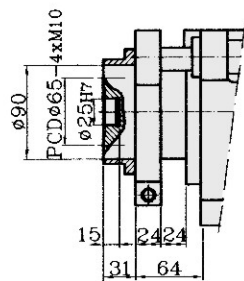


FD85-100 Drilling Unit

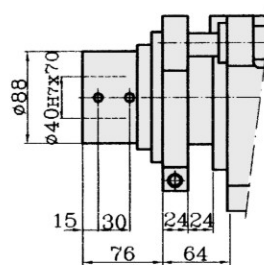
尺寸圖



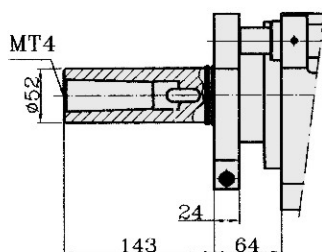
FD85-100-FB30



FD85-100-AS40



FD85-100-MT4A



FD85M-100-MT4B多軸

