



FD8-150

鑽孔主軸頭

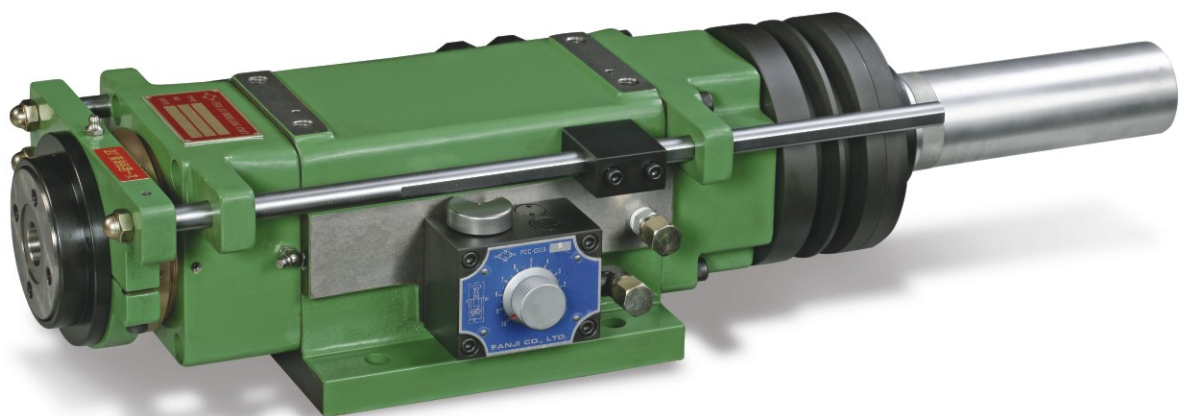
■ 規格

使用油壓	20~35kg/cm ²
鑽孔能力	φ35(S45C)
流量控制閥	FCC-G03-8
容許迴轉速	1,500rpm
重 量	67kg
總 行 程	150mm
油壓缸直徑	φ110
油壓缸面積	前進71.2cm ² , 後退31.4cm ²
推 力	1,420kg(使用壓力 20kg/cm ²)

■ 消耗品

主軸軸承	32009x1, 6009Zx1, 32008x1, 6008Zx1
皮帶輪軸承	6013Zx1, 51213x1
前蓋油封	DH-90x1, P-90x1, USI-90,100,6x1, G-115x1
活塞油封	P-100x2, G-65x1
後蓋油封	P55x1, T601-55,65,6x1, G-105x1

- 超過容許迴轉速以上時，請指定。
- 配管口，A、B孔、流量閥位置可變更為L側。
- 定位停止桿為安全裝置，如長久使用、加壓，會減少軸承之使用壽命。
- 裝配多軸頭時請使用FD8M-150-MT4B規格。

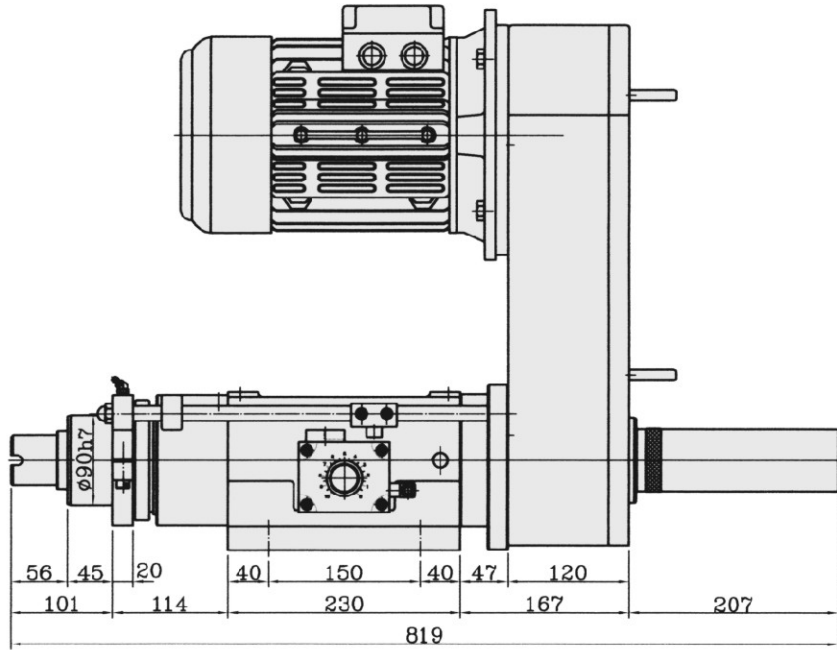
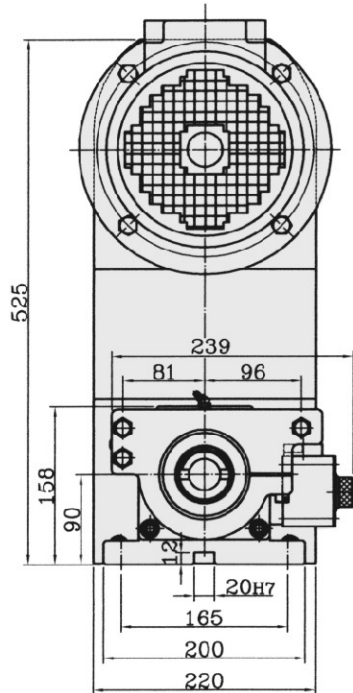




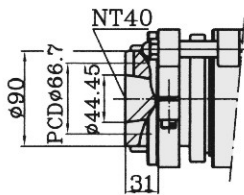
FD8-150

Drilling Unit

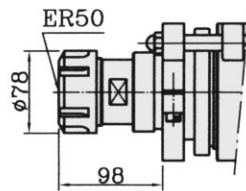
尺寸圖



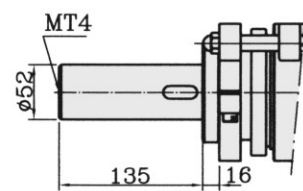
FD8-150-NT40



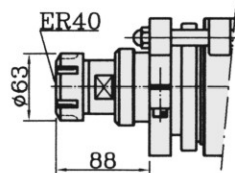
FD8-150-ER50



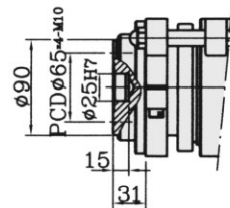
FD8-150-MT4A



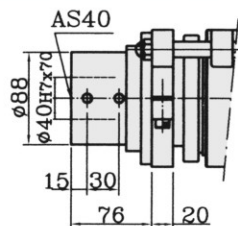
FD8-150-ER40



FD8-150-FB30



FD8-150-AS40



FD8M-150-MT4B多軸

