



FD78-100

鑽孔主軸頭

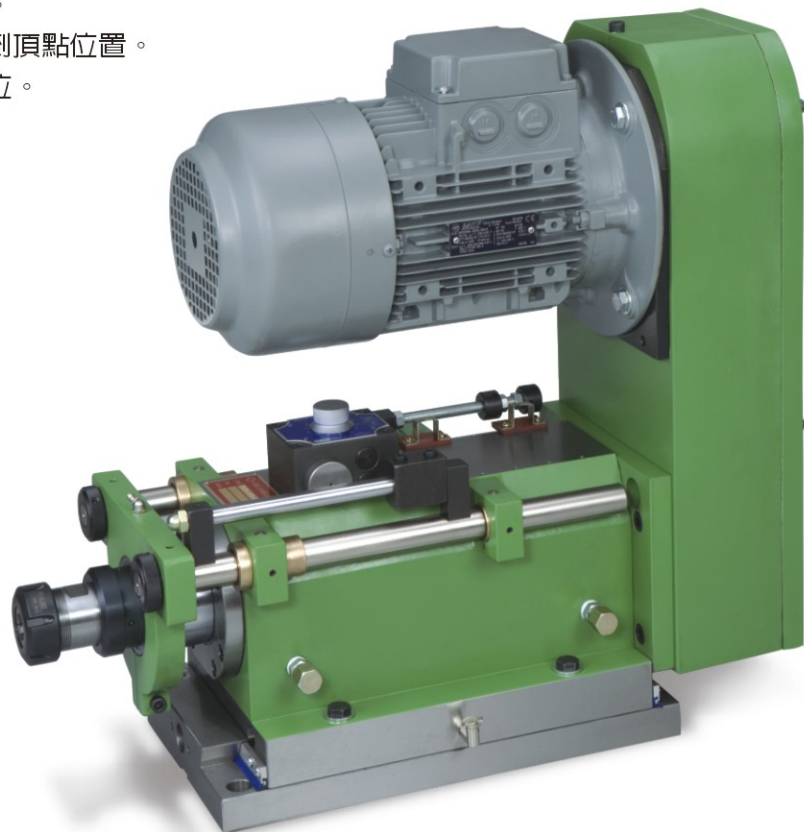
■ 規格

使用油壓	20~45kg/cm ²
鑽孔能力	φ30(S45C)
馬力	1.5~3.7kw, 220V/380V
容許迴轉速	3,000rpm
重量	175kg
總行程	油壓 50~100mm, 手調 50mm
油壓缸直徑	φ110
油壓缸面積	前進71.2cm ² , 後退44.8cm ²
推力	2,136kg(使用壓力 30kg/cm ²)

■ 消耗品

主軸軸承	32008x1, 6008Zx1, 32007x1, 6007Zx1
皮帶輪軸承	6013Zx2
前蓋油封	DH-80x1, P-80x1, T601-80-90-6x1, G-105x3
活塞油封	P-100x2, G-65x1
後蓋油封	P55x1, T601-55-65-6x1, G-105x1

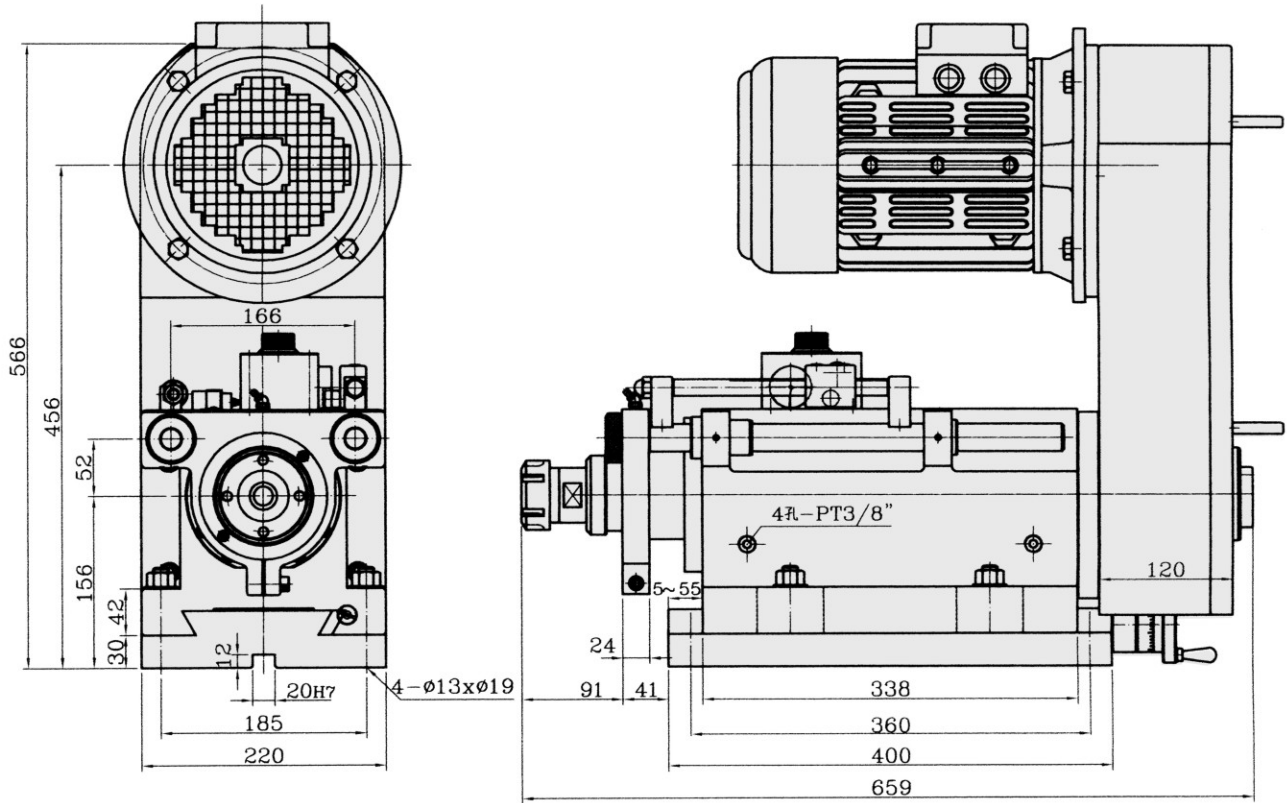
- 本體與手調滑座連接為一體。
- 前進端位置採用油壓缸前進到頂點位置。
- 不使用主軸後端的定位桿定位。
- 本機種可使用較高回轉速。



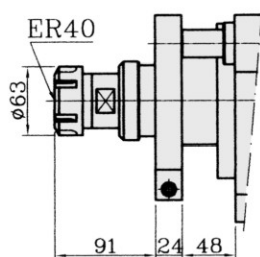


FD78-100 Drilling Unit

尺寸圖



FD78-100-ER40



FD78-100-FB30

