



FD75-100

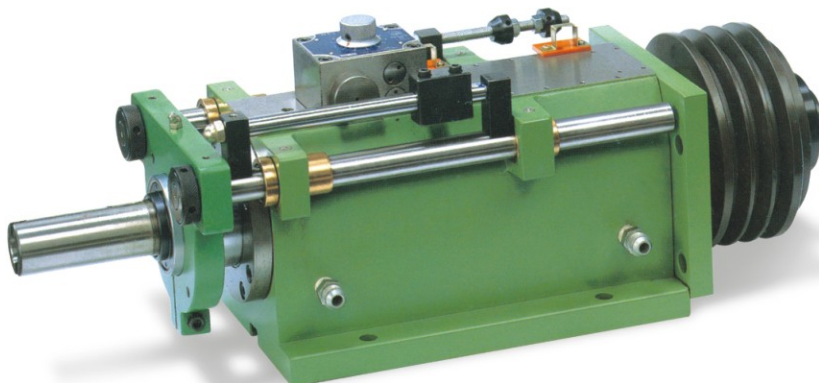
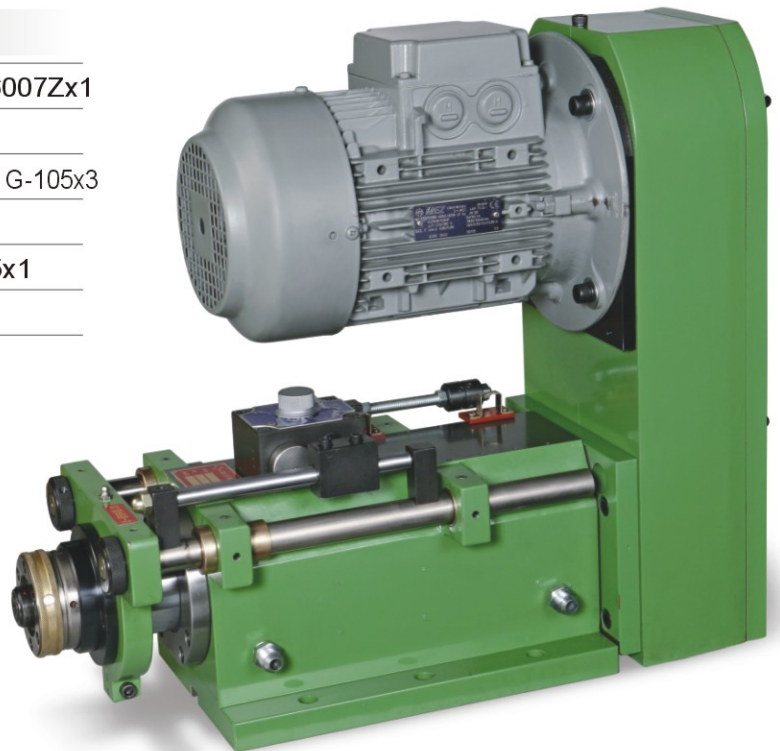
鑽孔主軸頭

■ 規格

使用油壓	20~35kg/cm ²
鑽孔能力	φ30(S45C)
流量控制閥	FCC-G03-8(L向)
容許迴轉速	1,800rpm
重 量	85kg (不含馬達、皮帶輪蓋組)
總 行 程	100mm
油壓缸直徑	φ110
油壓缸面積	前進71.2cm ² , 後退44.8cm ²
推 力	1,420kg(使用壓力 20kg/cm ²)

■ 消耗品

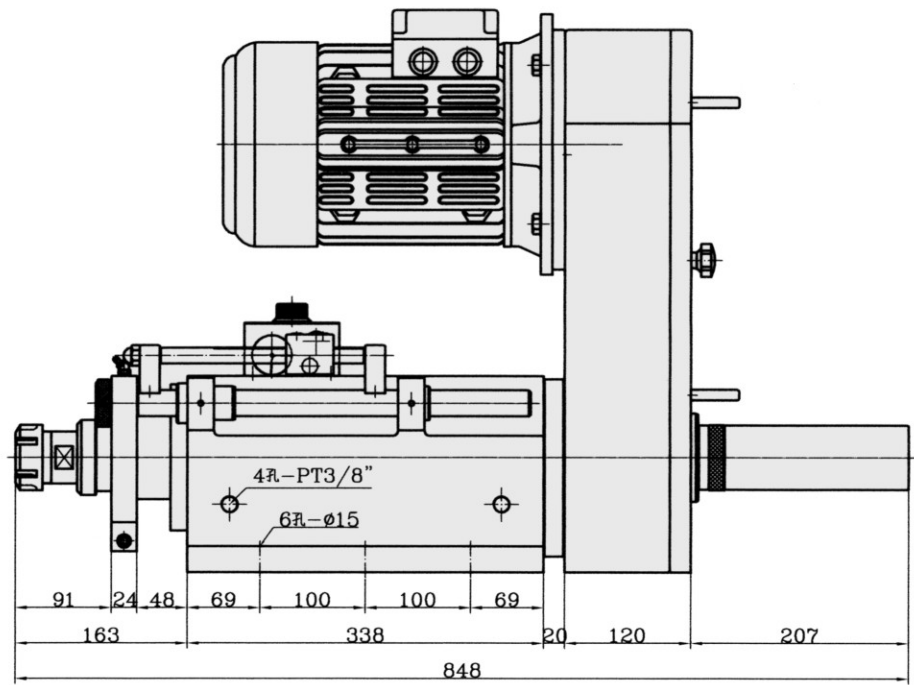
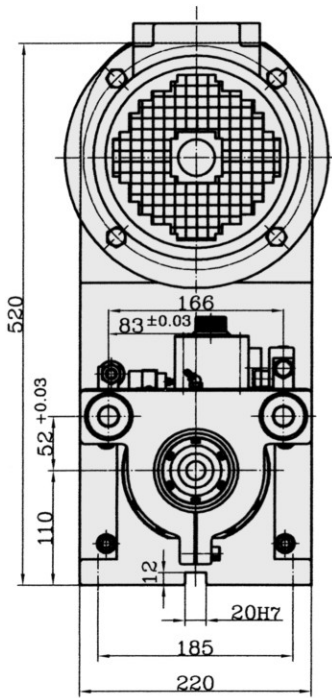
主軸軸承	32008x1, 6008Zx1, 32007x1, 6007Zx1
皮帶輪軸承	6013Zx1, 51213x1
前蓋油封	DH-80x1, P-80x1, T601-80-90-6x1, G-105x3
活塞油封	P-100x2, G-65x1
後蓋油封	P55x1, T601-55-65-6x1, G-105x1
氣缸套油封	G-110x3



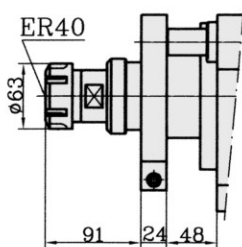


FD75-100 Drilling Unit

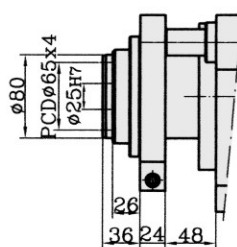
尺寸圖



FD75-100-ER40



FD75-100-FB30



FD75M-100-MT3A多軸

