



# FD7-150

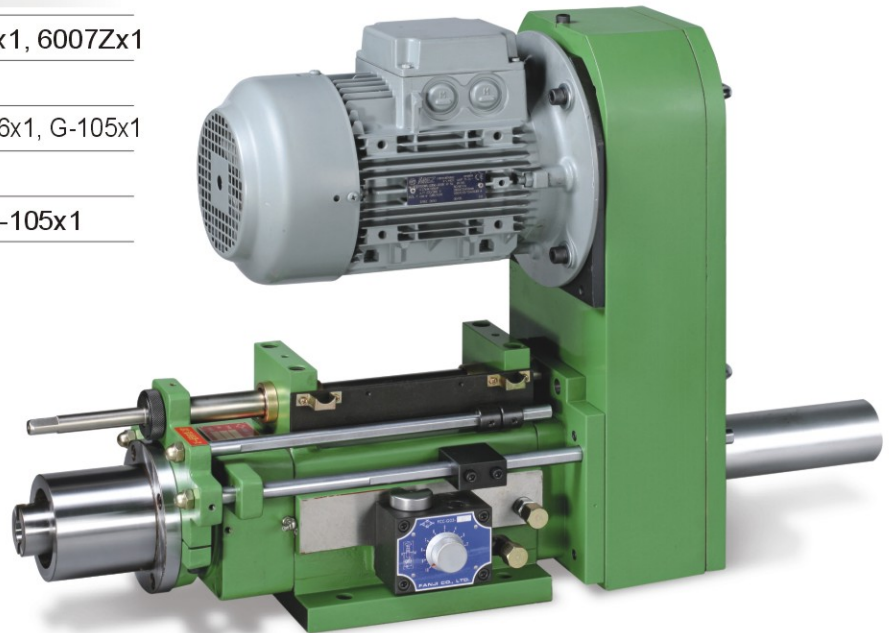
## 鑽孔主軸頭

### ■ 規格

使用油壓	20~35kg/cm <sup>2</sup>
鑽孔能力	φ25(S45C)
流量控制閥	FCC-G03-8
容許迴轉速	1,500rpm
重 量	63kg
總 行 程	150mm
油壓缸直徑	φ110
油壓缸面積	前進71.2cm <sup>2</sup> , 後退44.8cm <sup>2</sup>
推 力	1,420kg(使用壓力20kg/cm <sup>2</sup> )

### ■ 消耗品

主軸軸承	32008x1, 6008Zx1, 32007x1, 6007Zx1
皮帶輪軸承	6013Zx1, 51213x1
前蓋油封	DH80x1, P-80x1, T601-80-90-6x1, G-105x1
活塞油封	P-100x2, G-65x1
後蓋油封	P55x1, T601-55-65-6x1, G-105x1



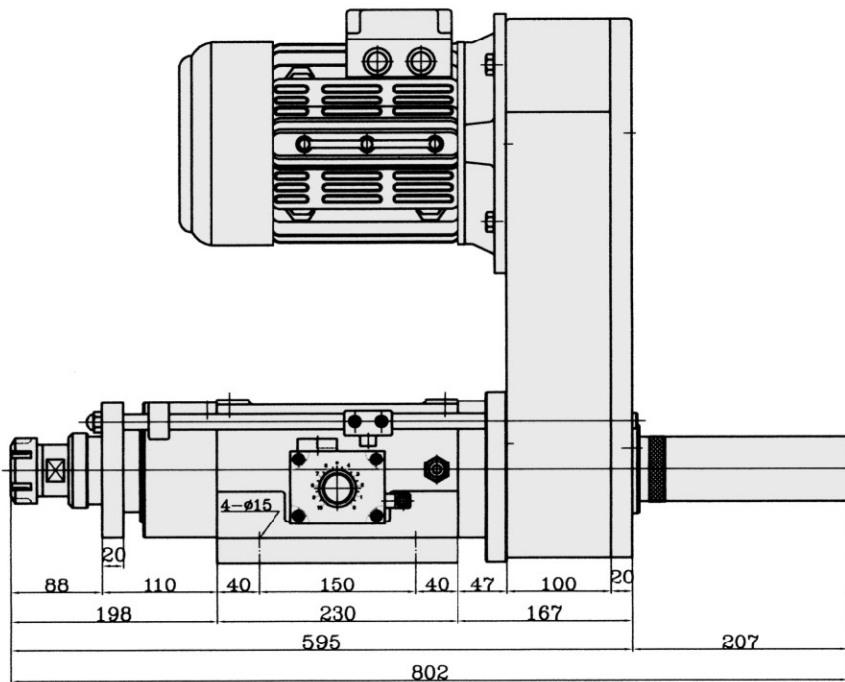
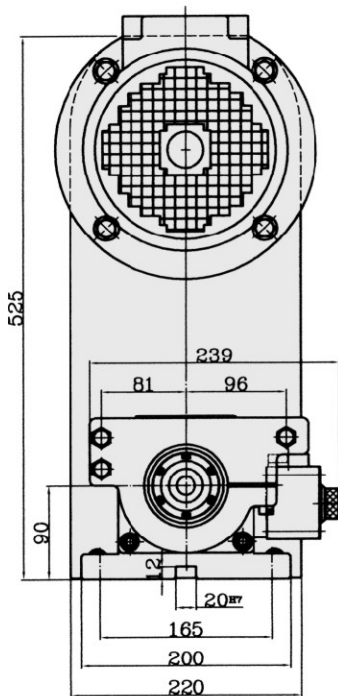
- 超過容許迴轉速以上時，請指定。
- 配管口流量閥位置可變更為L側。
- 定位停止桿安全裝置，如長久使用、加壓會減少軸承之使用壽命。
- 裝配多軸頭時請使用FD7M-150MT3B規格或FD7M-150-MT3A多軸、單軸共用。



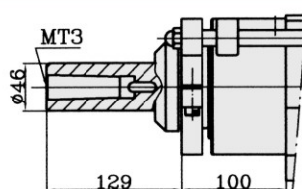
# FD7-150

# Drilling Unit

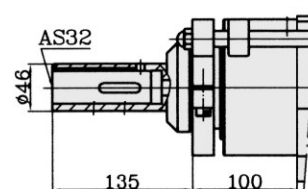
## 尺寸圖



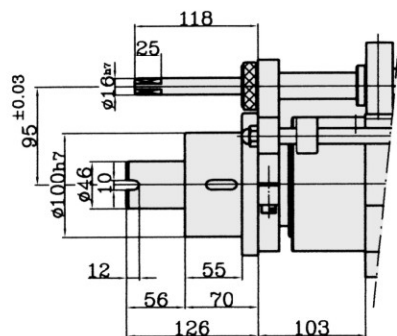
### FD7-150-MT3A



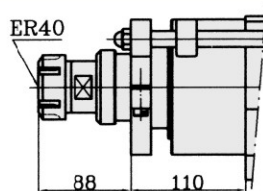
### FD7-150-AS32



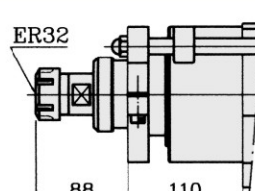
### FD7M-150-MT3A多軸.單軸共用



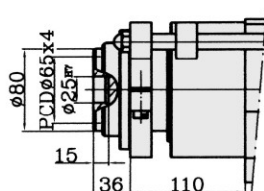
### FD7-150-ER40



### FD7-150-ER32



### FD7-150-FB30



### FD7M-150-MT3B多軸

