



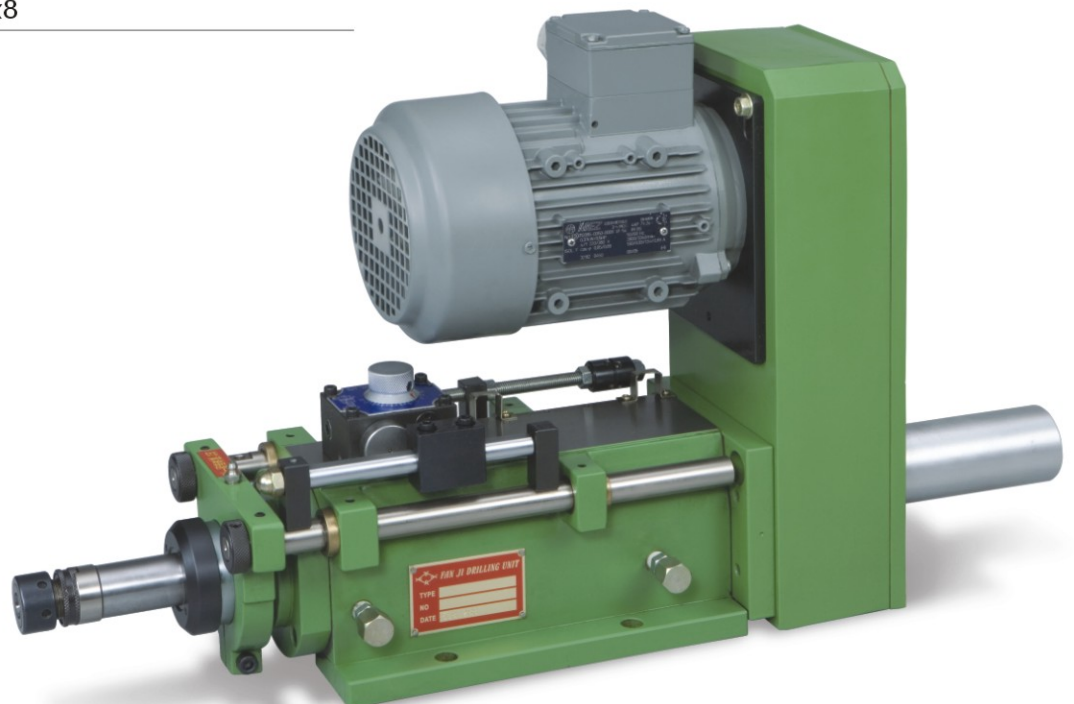
FD66-100 鑽孔主軸頭

■ 規格

使用油壓	20~25kg/cm ²
鑽孔能力	φ20(S45C)
流量控制閥	FCC-G02-4(R向)
容許迴轉速	3,800rpm
重 量	66kg
總 行 程	100mm
油壓缸直徑	φ80
油壓缸面積	前進37.7cm ² , 後退17.1cm ²
推 力	754kg(油壓20kg/cm ²)
最大夾持	ER32-φ20, JT6-φ13
馬 力	1.5kw-2P or 4P, 220V/380V

■ 消耗品

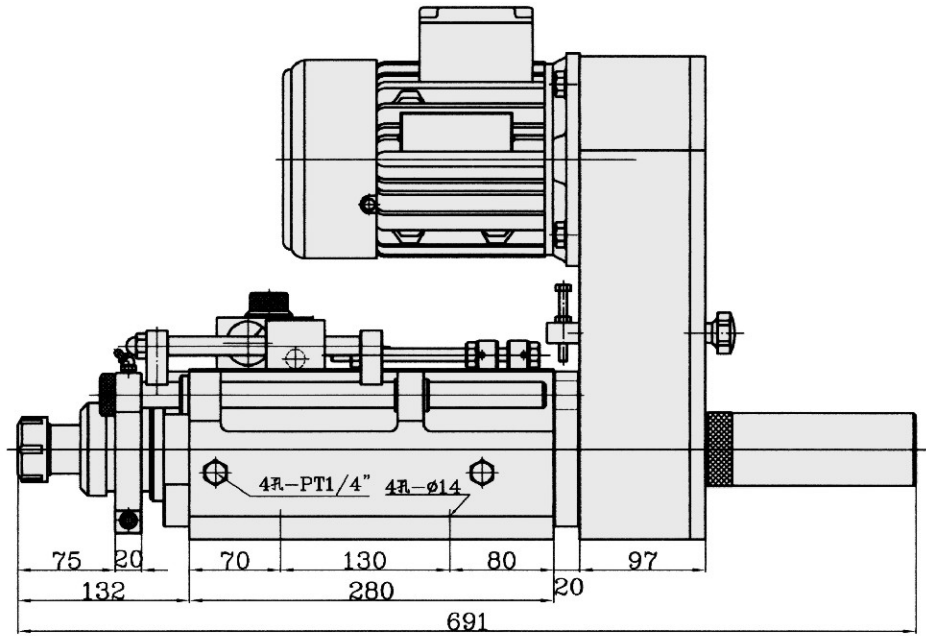
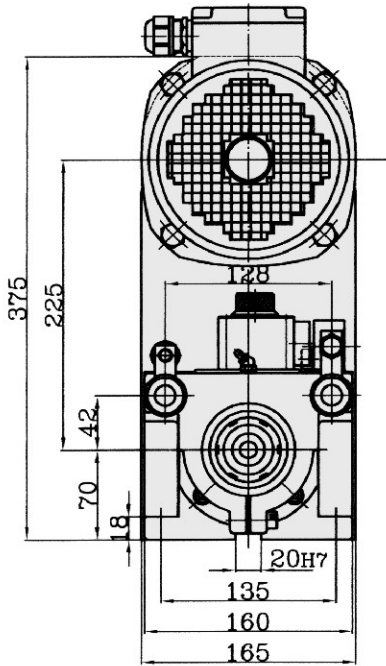
主 軸 軸 承	a. 32006x1, 6006Zx1, 32005x1, 6005Zx1
	b. 7006x2, 7005x2
皮帶輪軸承	51209x1, 6009Zx1
前蓋油封	DH-65x1, SKY-65x1, G-80x2
活塞油封	OSY-80x2, G-45x1
後蓋油封	P35x1, SKY-35x1, G-75x1
銅襯防塵油封	SER-20x8



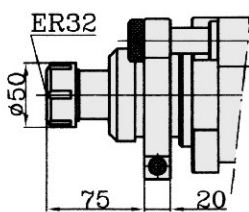


FD66-100 Drilling Unit

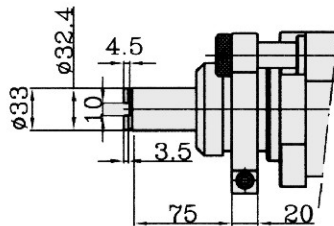
■ Dimensions



FD66-100-ER32



FD66-100-KH22A



FD66-100-HSK40

