



# FD56-100 鑽孔主軸頭

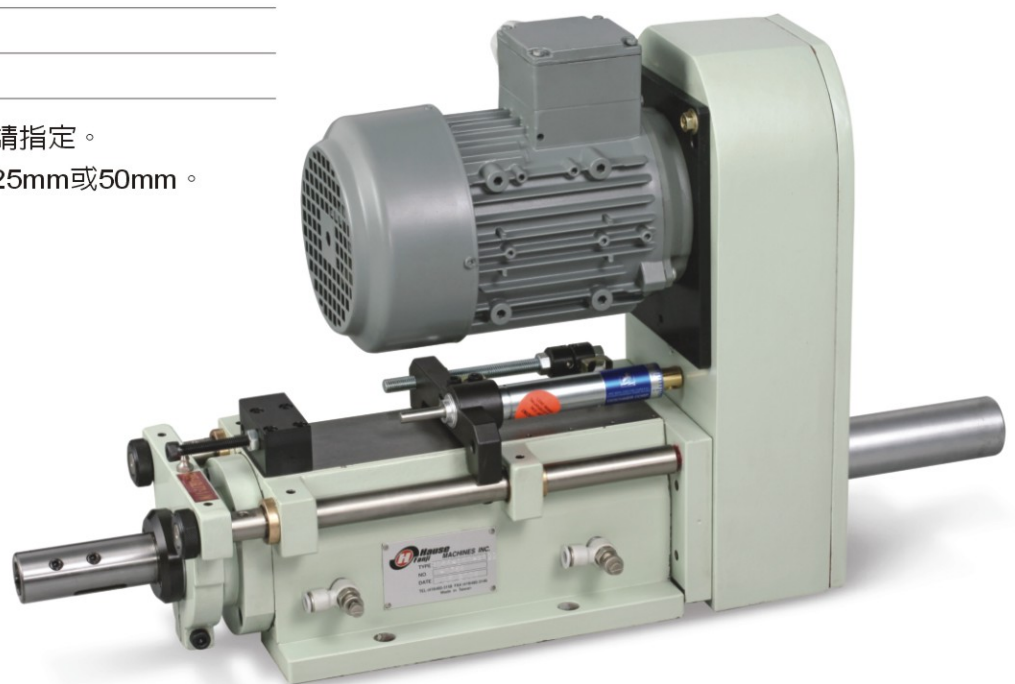
## ■ 規格

使用空壓	5~6 kg/cm <sup>2</sup>
鑽孔能力	φ 12(S45C)(空壓5kg/cm <sup>2</sup> 時)
傳動輪方式	a. A2-DP φ 91   b. HTD-5GT-62T c. A3段式DP φ 116, φ 101, φ 81
馬力	0.75kw-2P, 4P 1.5kw-2P, 4P 220V/380V
容許迴轉速	3,800rpm
重量	57kg
總行程	100mm
切削行程	25mm or 50mm
氣缸直徑	φ 80
氣缸面積	前進43.2cm <sup>2</sup> , 後退30.6cm <sup>2</sup>
推力	216kg(空壓5kg/cm <sup>2</sup> )

## ■ 消耗品

主軸軸承	a. 32005x1, 6005Zx1, 32004x1, 6004Zx1 b. 7005x2, 7004x2
皮帶輪軸承	a. 6008Zx1, 51208x1 or 51108x1 b. 7008x2
前蓋油封	UHS-58x1, P-58x2, G-80x2
活塞油封	OSY-80x2, G-45x1, P-30x1
後蓋油封	P30x2, G-75x1
氣缸套油封	G-80x2
銅襯防塵油封	SER-20x8

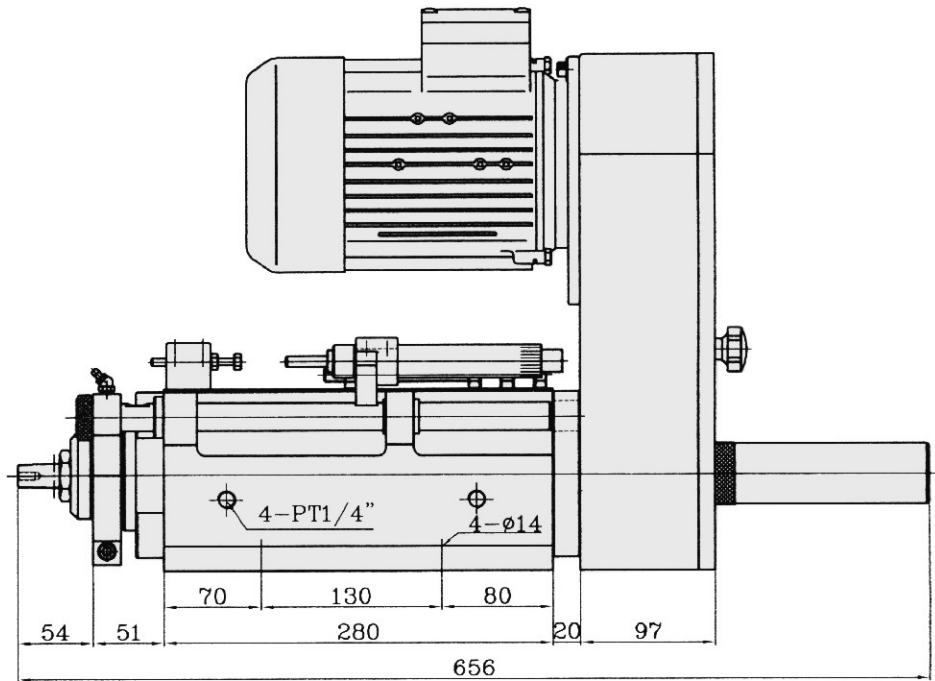
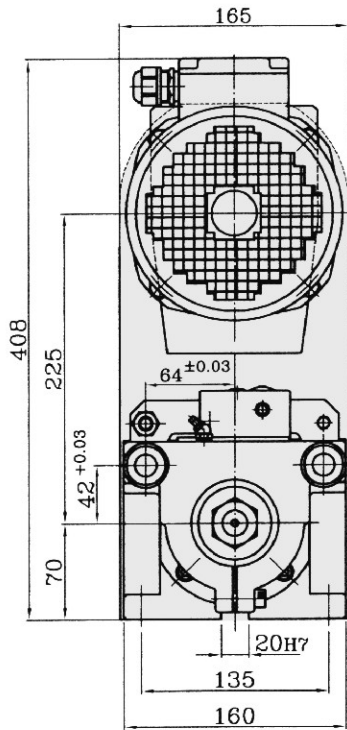
- 迴轉速、夾持尺寸、訂購時請指定。
- 切削行程用穩速器，可選擇25mm或50mm。
- 馬達座可360° 方向裝配。



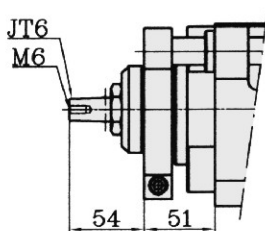


# FD56-100 Drilling Unit

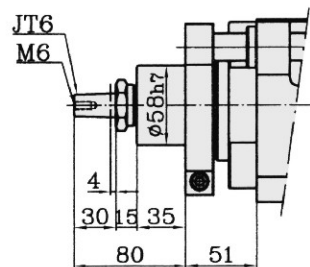
## Dimensions



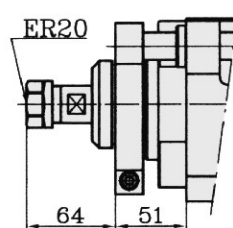
**FD56-100-JT6**



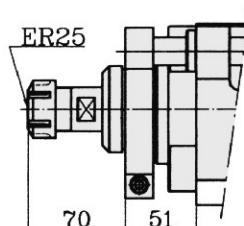
**FD56M-100-JT6多軸**



**FD56-100-ER20**



**FD56-100-ER25**



**FD56-100-AS22**

