



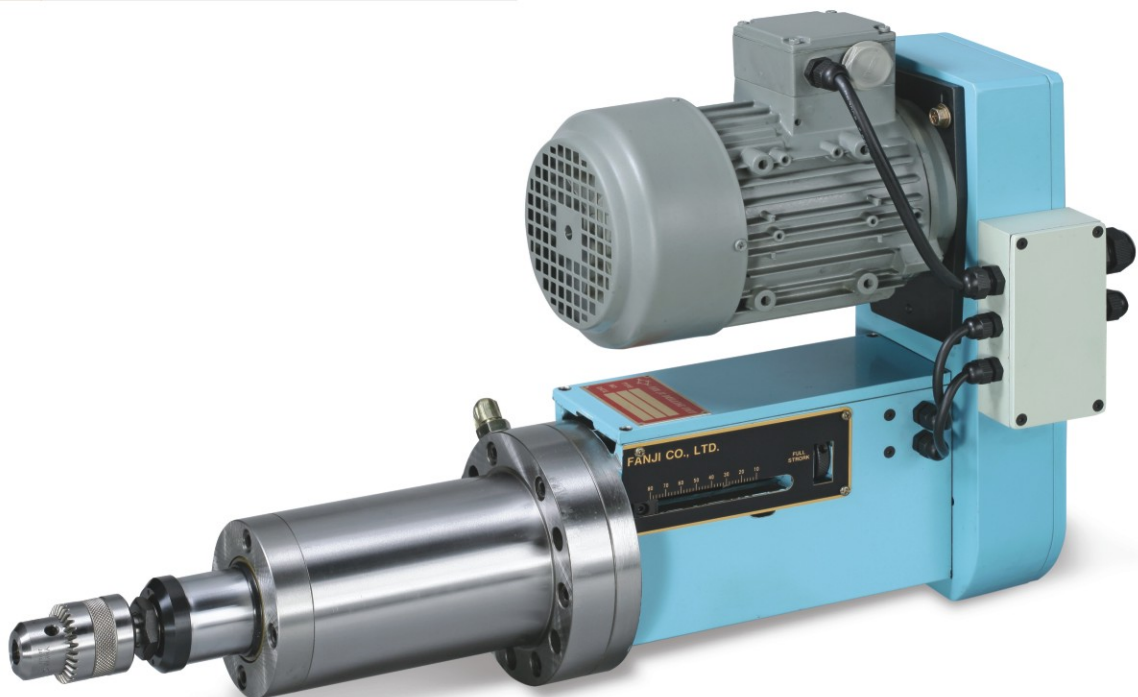
# FD55H-80 鑽孔主軸頭

## ■ 規格

使用油壓	20~35 kg/cm <sup>2</sup>
鑽孔能力	φ 10(mild steel)
流量控制閥	FCC-G02-4(L)
最大夾持	ER20-φ 13, JT6-φ 13
馬力	0.37kw-2P,4P 0.75kw-2P,4P 220V/380V
容許迴轉速	5,000rpm
重量	38kg
總行程	80mm
推力	480kg(油壓20kg/cm <sup>2</sup> )
傳動方式	溝型, 201J, 220J

## ■ 消耗品

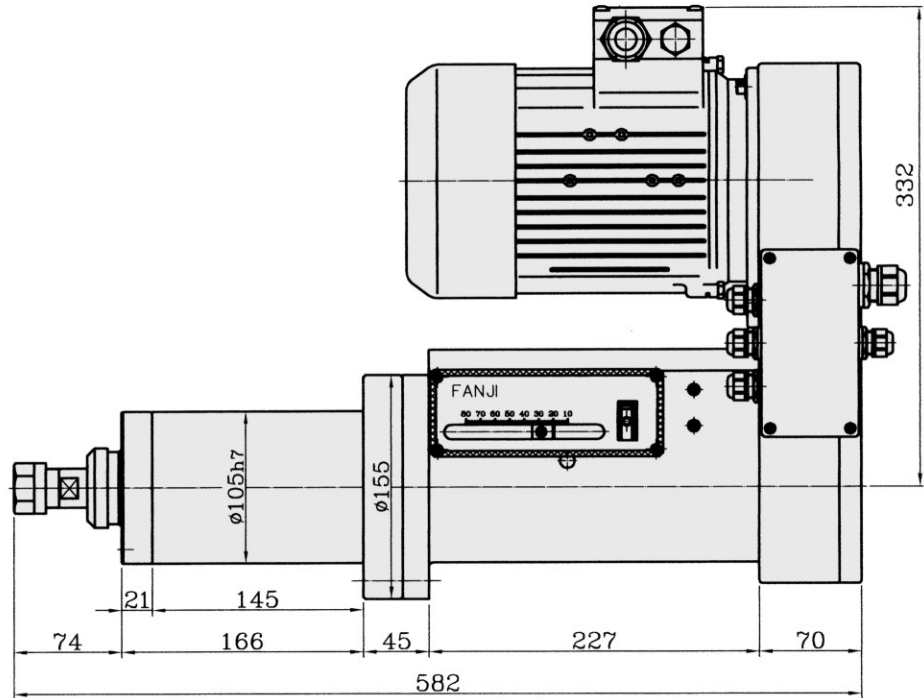
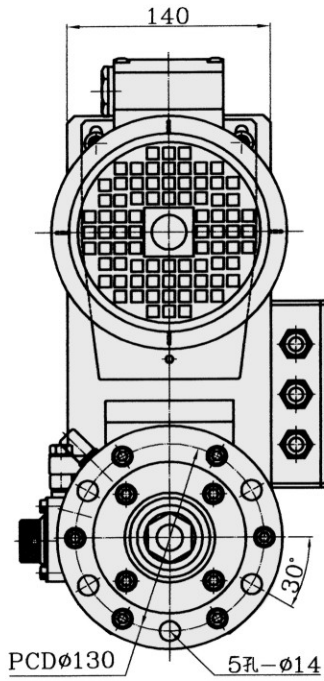
主軸軸承	a. 6004Zx2, 6003ZZx1
	b. 7004x2, 7003x1
皮帶輪軸承	6005ZZx1, 6205ZZx1
前蓋油封	DKB-50,62,7X1, SKY-50x1, G-65x1, P-50x1
活塞油封	OSY-63x2, P-35x1
後蓋油封	G-45x1, P-16x1, SKY-35x1, SDR-35x1



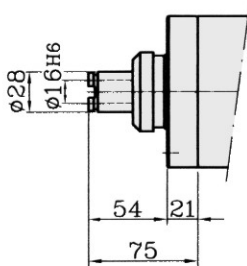


# FD55H-80 Drilling Unit

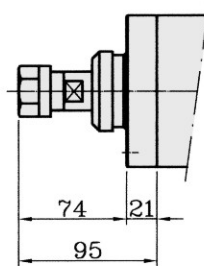
## 尺寸圖



**FD55H-80-KH16A**



**FD55H-80-ER20**



**FD55H-80-JT6**

