



FD33-55

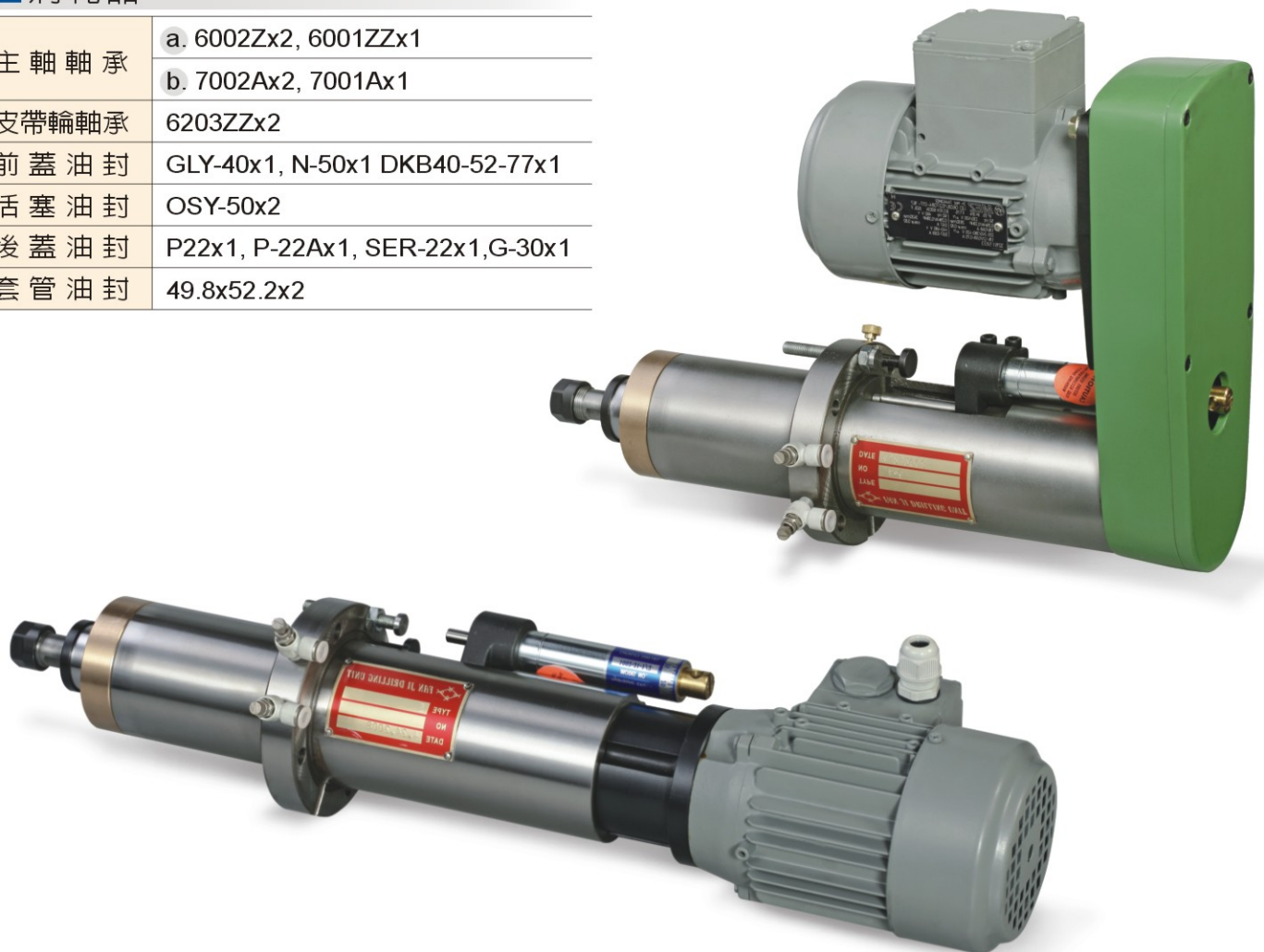
鑽孔主軸頭

■ 規格

使用空壓	4~6 kg/cm ²
鑽孔能力	φ5(S45C)(空壓5kg/cm ² 時)
最大夾持	ER16-φ10, JT1-φ6.5, JT2-φ10
馬力	0.25kw-2P, 4P, 220V/380V
容許迴轉速	6,000rpm
重量	19kg
總行程	55mm
切削行程	25mm or 50mm
氣缸直徑	φ50
氣缸面積	前進15.8cm ² , 後退7.1cm ²
推力	79kg(空壓5kg/cm ²)
傳動皮帶	溝型, 189J, 201J

■ 消耗品

主軸軸承	a. 6002Zx2, 6001ZZx1
	b. 7002Ax2, 7001Ax1
皮帶輪軸承	6203ZZx2
前蓋油封	GLY-40x1, N-50x1 DKB40-52-77x1
活塞油封	OSY-50x2
後蓋油封	P22x1, P-22Ax1, SER-22x1, G-30x1
套管油封	49.8x52.2x2

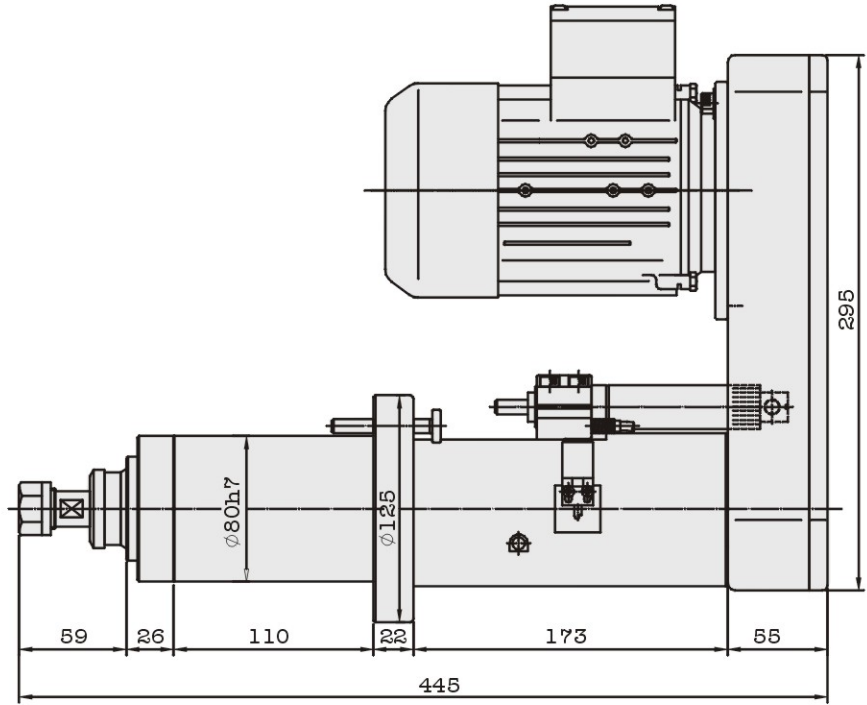
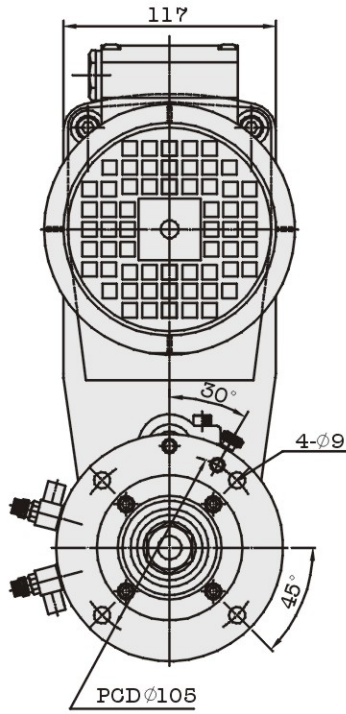




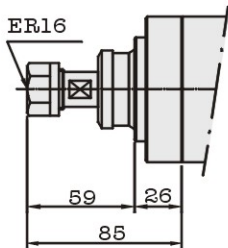
FD33-55

Drilling Unit

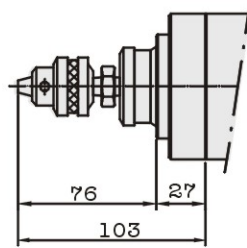
尺寸圖



FD33-55-ER16



FD33-55-JT1



FD33-55-JT2

