



FD15S-150 伺服鑽孔主軸頭

■ 規格

鑽孔能力	φ50(S45C)
主軸規格	HSK-63C
馬力	3.7kw / 5.0kw, 220V/440V, 60Hz
容許迴轉速	2,500rpm
伺服馬力	1.5kw
重量	270kg
總行程	150mm
傳動輪方式	8YU
推力	2500kg

■ 消耗品

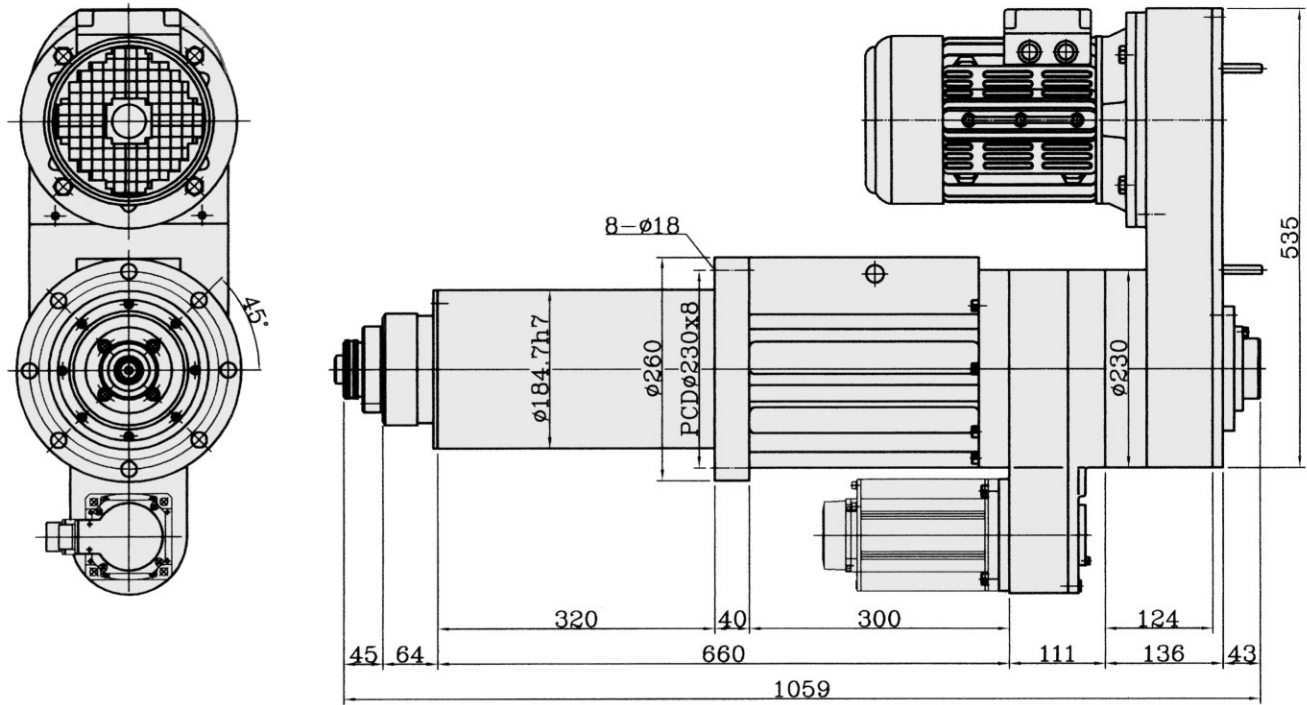
主軸軸承	32012x1, 6012Zx1, 6010Zx1, 32010x1
皮帶輪軸承	32016x1, 32916x1
傳動軸軸承	6212ZZx1, 6012ZZx1
	MCF35B MCGIx1, (6004ZZX3-平行齒輪用)
軸承座油封	SDR125x2, V-100Ax1, G-90x1
傳動軸油封	V-60Ax1, V-70Ax1





FD15S-150 Servo Drilling Unit

尺寸圖



FD15S-150-HSK63C

