



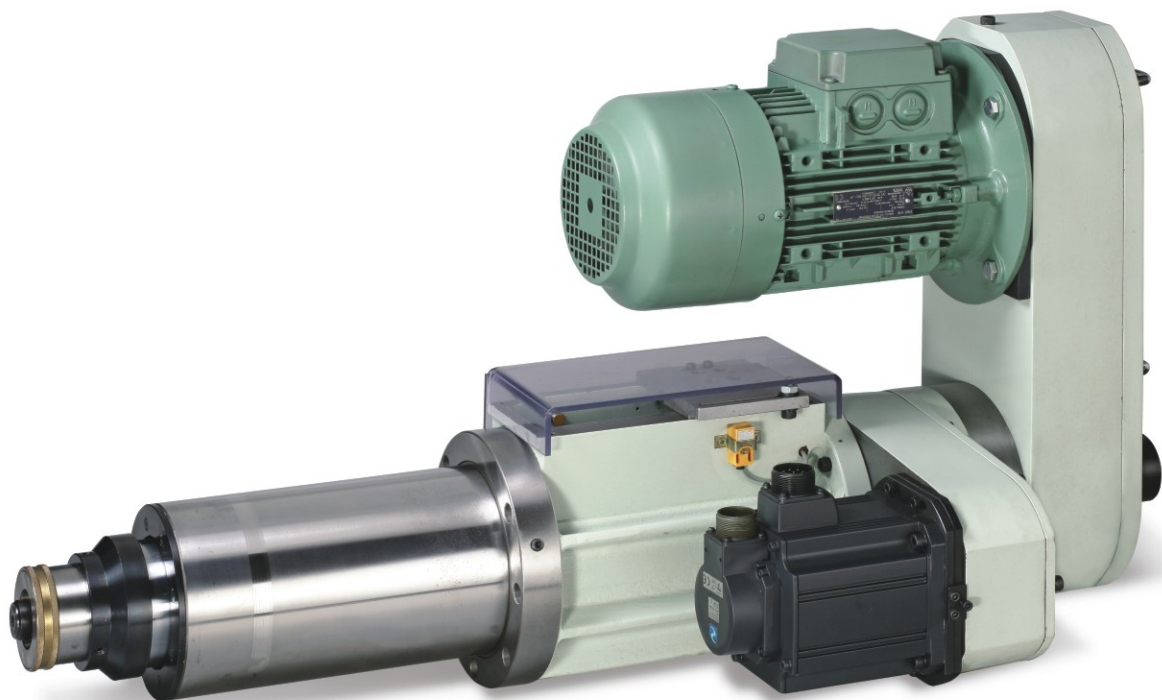
# FD12S-120 伺服鑽孔主軸頭

## ■ 規格

鑽孔能力	φ30(S45C)
主軸規格	HSK-63C
馬力	1.5kw~3.7kw, 220V/440V, 50Hz/60Hz
容許迴轉速	3,600rpm
重量	200kg
總行程	120mm
傳動輪方式	8YU
推力	----kg

## ■ 消耗品

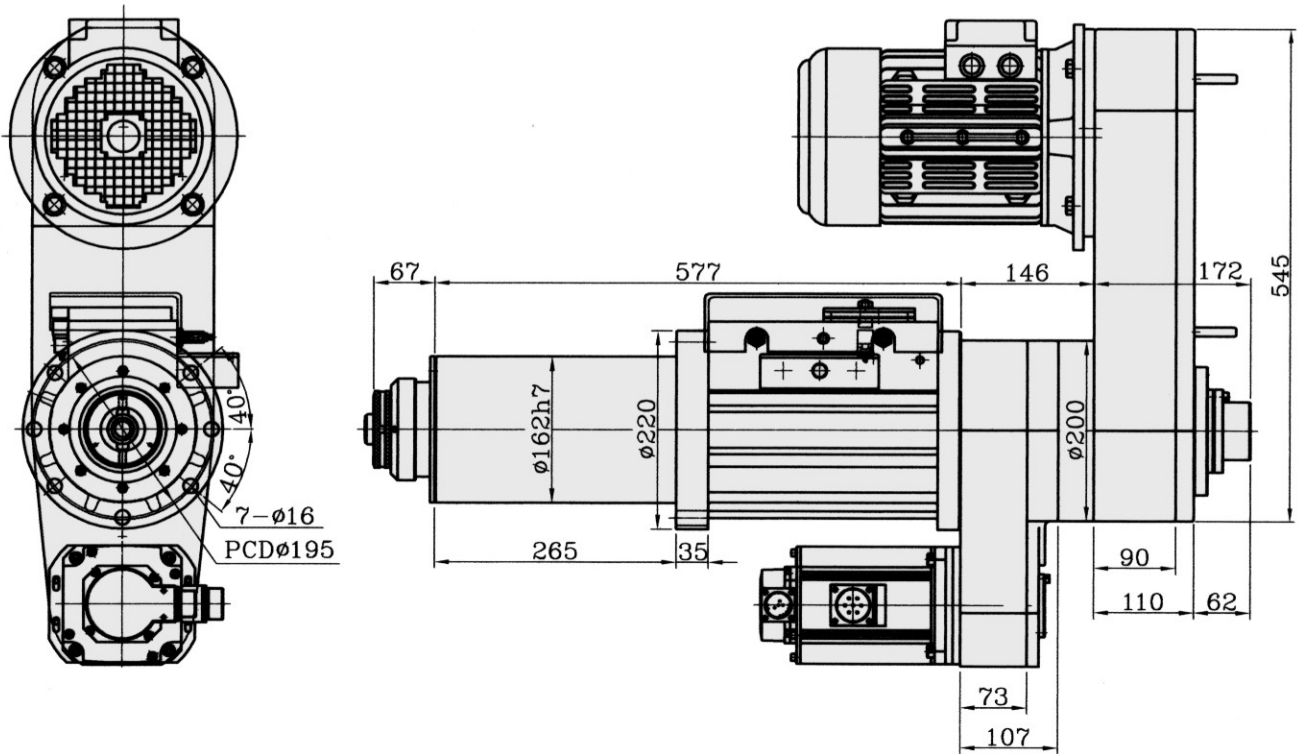
主軸軸承	a. 32010x1, 6010Zx1, 60008Zx1, 32008x1
	b. 7010x3, 7008x2
皮帶輪軸承	32014x1, 32914x1
傳動軸軸承	6210ZZx1, 6012ZZx1
軸承座油封	SER105-115-8x2, V-60Ax2
錐形環鍵	PL070x110AE
鎖緊螺帽	MR50x1.5-1, MKR40x1.5-1, MR70x2.0-1
扣環	S50x1, R95x1





# FD12S-120 Servo Drilling Unit

## 尺寸圖



### FD12S-120-HSK63C

