



F8N-90

攻牙主軸頭

■ 規格

攻牙能力	M45(S45C)
總行程	90mm
加工螺紋導程範圍	0.8mm~3.0mm
重量	65kg
螺紋樣規潤滑	黃油
傳動輪方式	a. RS40-2 列-30T b. HTD-8YU-48T

■ 消耗品

主軸軸承	32010x1, 30209x1
皮帶輪軸承	6212Zx1, 6212ZZx1
主軸油封	TC60-80-12, TC70-92-12
後蓋油封	TC100-125-13x1

- 採精密研磨螺紋樣規，耐磨性高，適合精密高之攻牙加工。
- 螺紋牙距，訂購時，請指定。
- 外裝式螺紋樣規，交換簡單、容易、快速。
- 裝配立式或臥式時，請注意各潤滑用油杯方向。
- 裝配立式使用，請加裝拉伸彈簧，增加螺紋樣規使用壽命。
- 可裝配多軸頭攻牙加工，請指定使用F8N-90-MT4B。

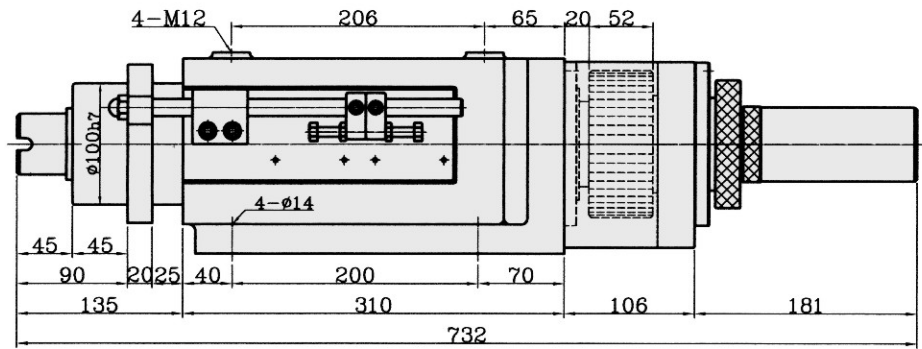
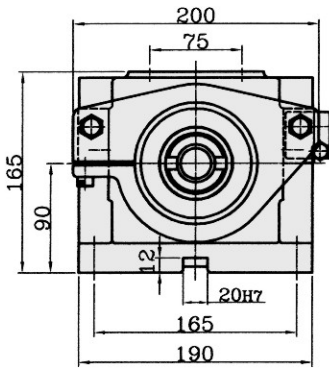




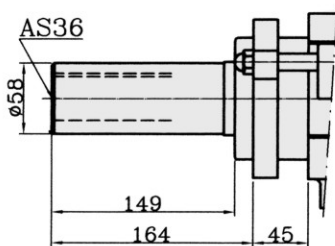
F8N-90

Tapping Unit

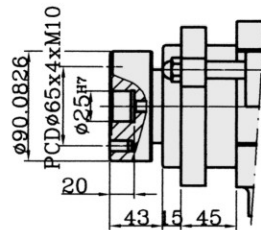
尺寸圖



F8N-90-AS36



F8N-90-FB30



F8N-90-MT4B 多軸

