



F6N-60

攻牙主軸頭

■ 規格

攻牙能力	M12(S45C)
總行程	60mm
加工螺紋導程範圍	0.4mm~2.0mm
重量	18kg (不含馬達)
螺紋樣規潤滑	黃油
傳動輪方式	a. A2-DP ϕ 111 b. HTD-5GT-76T

■ 消耗品

主軸軸承	6004Zx2
皮帶輪軸承	60062RSx2, 6906ZZx1
主軸油封	TC25-42-8x1, TC50-72-10x1

- 採精密研磨螺紋樣規，適合精密高之攻牙加工。
- 螺紋牙距，訂購時，請指定。
- 外裝式螺紋樣規，更換容易、快速。
- 裝配立式或臥式時，請注意各潤滑用油杯方向。
- 可裝配多軸頭，請指定使用F6N-60-JT6。

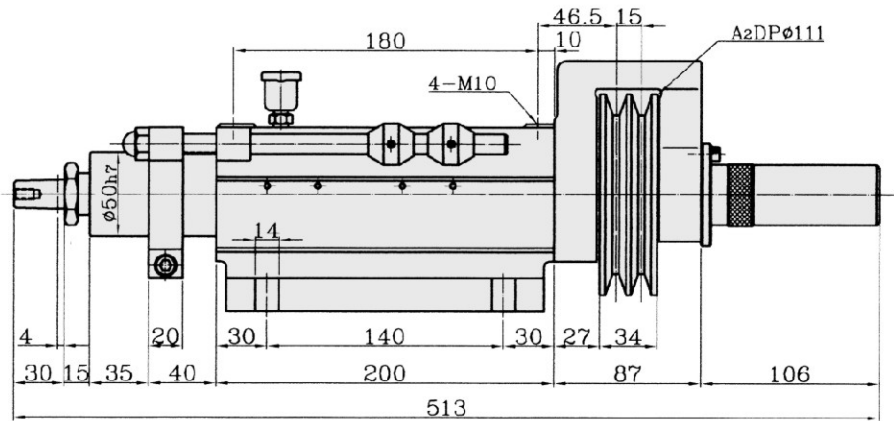
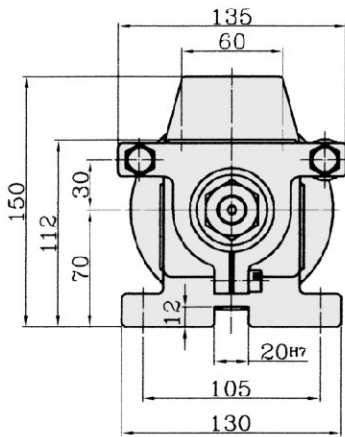




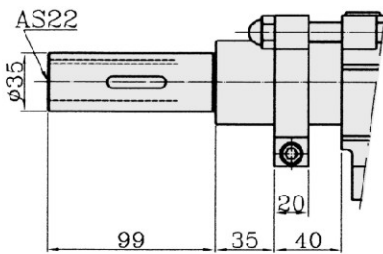
F6N-60

Tapping Unit

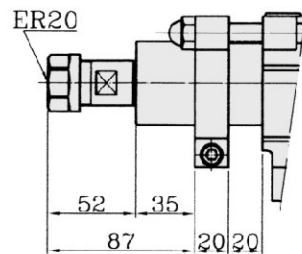
尺寸圖



F6N-60-AS22



F6N-60-ER20



F6N-60-JT6

