



# F2N-60

## 攻牙主軸頭

### ■ 規格

攻牙能力	M6(S45C)
最大夾持	ER16~φ10, JT1-φ6.5
總行程	60mm
加工螺紋導程範圍	0.25mm~1.25mm
重量	20kg
螺紋樣規潤滑	黃油
傳動輪方式	溝型, H.T.D.-5GT
容許迴轉速	1,800rpm
馬力	0.37kw-2P or 4P, 220V,380V

### ■ 消耗品

主軸軸承	NAX-1725Zx2
皮帶輪軸承	6003ZZx1, 6203ZZx1
油封	DKB-40,52,6x1, MB2215DUx1

- 採牙距式攻牙，適合精密細小之攻牙加工。
- 螺紋牙距，訂購時，請指定。
- 內藏式螺紋樣規，不時常變換牙距者較適用。
- 附有扭力裝置，減少絲攻折損。
- 馬達，皮帶輪座，可360°方向回轉，適合各種裝配方法。

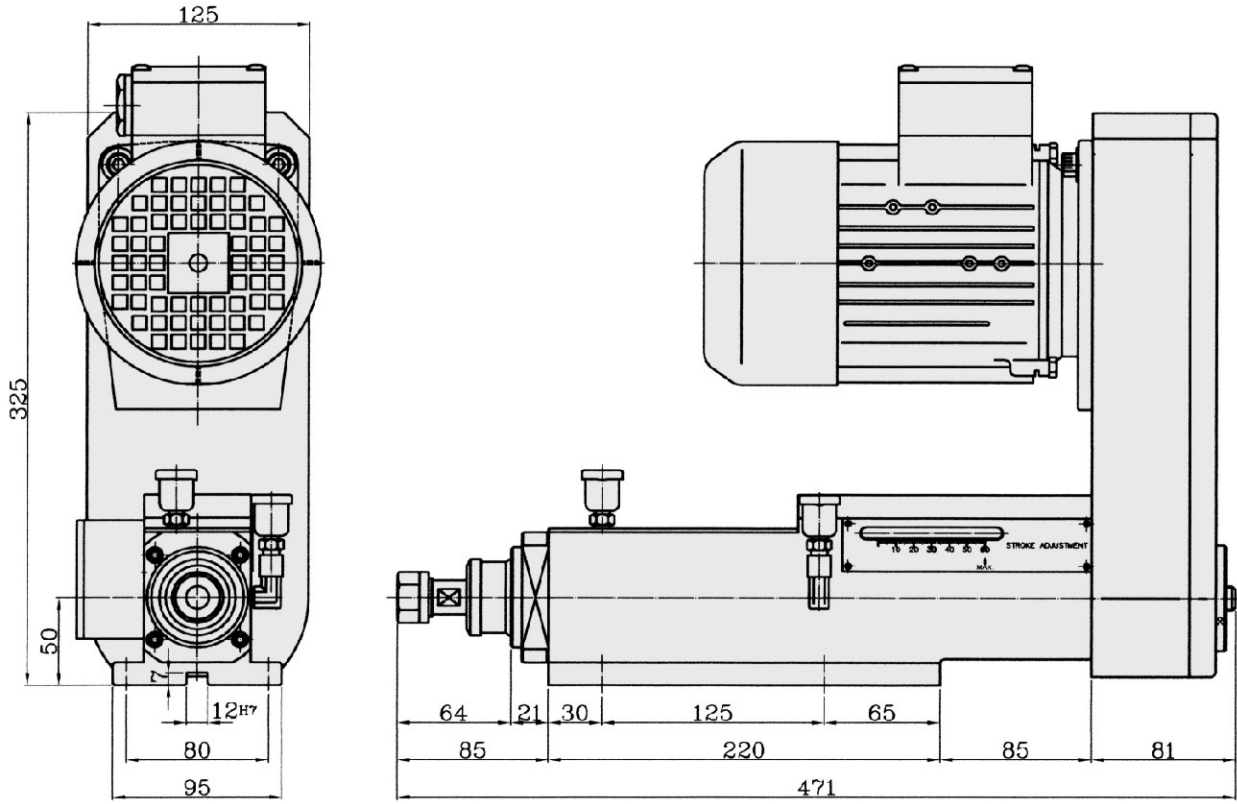




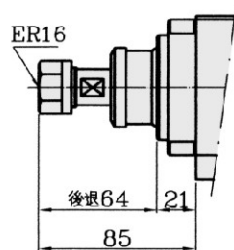
# F2N-60

# Tapping Unit

## 尺寸圖



### F2N-60-ER16



### F2N-60-JT1

